

CRPZN2 EMPLACEMENTS DANGEREUX

CLASSE I, DIVISION 2, GROUPES C, D
 12 V CC, 36-160W

Les enseignes de la série CRPZN2 Classe I, Division II sont conçues pour performer dans des applications dangereuses exigeantes. L'unité maintient son intérieur scellé à l'aide d'un joint d'étanchéité continue intégré. La lampe-témoin DEL et l'interrupteur de tests sont également scellés. La soupape de respiration de retenue, la lampe-témoin et l'interrupteur de tests sont localisés sur la face inférieure pour un meilleur visuel.



VUE DU DESSOUS

- 1- LAMPE TÉMOIN DEL CA EN MARCHÉ
- 2- SOUPAPE DE RESPIRATION
- 3- INTERRUPTEUR DE TESTS

CARACTÉRISTIQUES & SPÉCIFICATIONS

CIRCUIT ÉLECTRIQUE

- Source de lumière DEL ultra brillante
- Entrée 120/347 V CA, sélectionnable sur le chantier
- Sortie d'alimentation de secours en versions 12 V CC
- Capacités de wattages de 36 à 160 watts
- Durée de l'éclairage de secours de 30 minutes standard
- Interrupteur de test momentané à bouton-poussoir étanche
- DEL diagnostique/témoin pour MARCHÉ CA et CHARGE
- Chargeur à courant limité entièrement automatique
- Conception et construction à semi-conducteurs et protection contre éclairage réduit et court-circuit
- Température compensée
- Gros connecteurs de bornes vissables pour la connection de la charge à distance
- Batterie au calcium de plomb scellée sans entretien

MÉCANIQUE





- Construction renforcée non métallique robuste
- Lentille monopiece moulée avec joint d'étanchéité
- Couvercle à charnière rattaché avec deux vis
- Une soupape de respiration de retenue conforme permet l'échappement de tous les gaz et condensation
- Toute la quincaillerie externe en métal est faites d'acier inoxydable
- Face simple, montage mural seulement
- Boîtier au fini gris, plaque frontale blanche standard

HOMOLOGATIONS

- Homologué CSA C22.2 #137
- Homologué CSA C22.2 #141-15
- Homologué CSA C860-11
- Classe I, Division 2, Groupes C, D

CONFORMITÉS

- Rencontre les normes de NMB-005

SURVOL			
SOURCE DE LUMIÈRE	DEL	PUISSANCE CC (W)	36 - 160
TENSION À L'ENTRÉE (V CA)	120/347	CONSOMMATION DE L'ENSEIGNE (W)	3.6
TENSION À LA SORTIE (V CC)	12	CONSOMMATION CC DE L'ENSEIGNE (W)	1.8
 DEL  EMBLEMES DANGEREUX  NMB 005  CSA® <small>Energy Verified Energie Verifiee</small>			

Pour les détails complets de garantie, s'il vous plaît voir nos termes et conditions dans notre site Internet.

Les données sont basées sur des essais réalisés dans un milieu contrôlé et sont représentatives de la performance relative du ballast. La performance actuelle peut varier selon les conditions de fonctionnement. Tout produit est sujet à changement ou discontinuation en tout temps sans préavis.

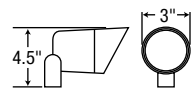
CRPZN2

GUIDE DE COMMANDE

CRPZN2						GRY	/
SÉRIE	VOLTS [V]	WATTS [W]	QTÉ DE FACES	PHARE/LAMPE	LAMPE	COULEUR	OPTIONS
CRPZN2	1 - 12 V	VOIR LE TABLEAU DES PUISSANCES CI-DESSOUS	1 - FACE SIMPLE	0 - SANS PHARE 1MW - UNE MR16 À L'ÉPREUVE DES INTEMPÉRIES 2MW - UNE MR16 À L'ÉPREUVE DES INTEMPÉRIES	VOIR LISTE DES LAMPES CI-DESSOUS	GRY - GRIS	RDS - SUPPRESSION DES FRÉQUENCES À DISTANCE (SPÉCIFIER LA TENSION C.A.) ↓ ↑ ↗ ↘ ↙ ↘ D U URDRDLUL

SÉLECTION DE LAMPE

12 VOLTS	
MR16 - PHARE PETIT FORMAT (AVEC LAMPES)	
DEL	4WLR, 5WLA, 6WLA, 7WLA



Type MW - MR16
Moulé sous pression

CODES DE TEMPÉRATURE

PHARE/LAMPE	CODE DE TEMPÉRATURE [25°C]	CODE DE TEMPÉRATURE [25°C]
00	T5	T4A
MW4L	T5	T4A
MW5L	T3C	T3B
MW6L	T4	T3C
MW7L	T4	T3C

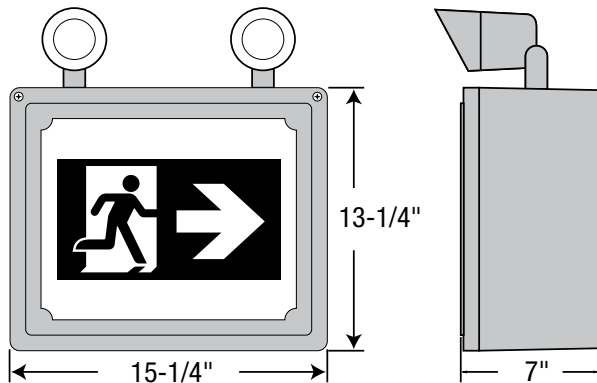
PUISSANCES DU MODÈLE

CAPACITÉS DE PUISSANCE					
MODÈLE	VOLTS [V DC]	30 MIN.	60 MIN.	90 MIN.	120 MIN.
CRPZN2_12036	12	36	18	12	9
CRPZN2_12050	12	50	25	16	12
CRPZN2_12072	12	72	36	24	18
CRPZN2_12100	12	100	50	33	25
CRPZN2_12160	12	160	80	53	40

TABLEAU DE LUMENS

WATTS	LUMENS
4W LR	388
5W LA	435
6W LA	507
7W LA	652

DIMENSIONS



Vendu standard (simple face) avec 3 pictogrammes différents pour la sélection de la direction à indiquer.