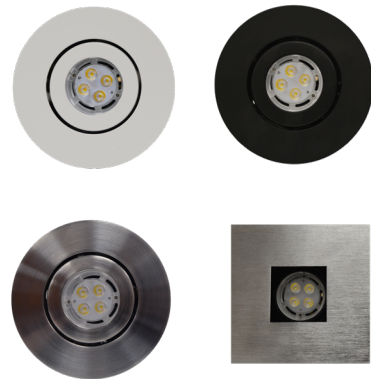
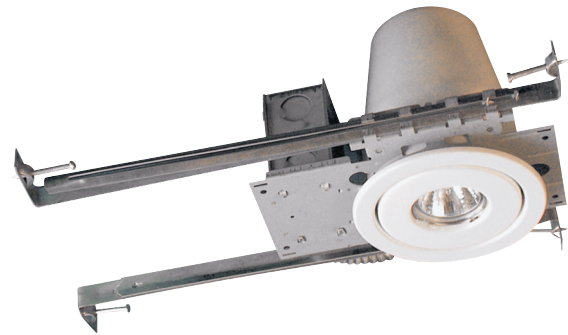


RMMG PHARE SATELLITE ENCASTRÉ

PLAFOND ENCASTRÉ MR16
 CARDAN RÉGLABLE
 LAMPES 6 V, 12 V, ET 24 V



La série commerciale de phare satellite encastré MR16 RMMG a été conçue pour se confondre dans les décors modernes. La boîte arrière peut être installée de différentes façons au-dessus des plafonds suspendus ou en gypse et seules la lampe et la plaque de garniture compacte sont visibles. Les plaques de garniture s'enclenchent dans le boîtier et sont offertes dans une variété de couleurs et de finis. Le modèle RMMG est disponible en modèles 6 V, 12 V, et 24 V utilisant des lampes au quartz halogène MR16 à faible éblouissement ou des lampes au DEL.

CARACTÉRISTIQUES ET SPÉCIFICATIONS

MÉCANIQUE




- Boîtier/ boîte arrière et plaque de garniture en acier
- Boîte arrière s'encastrant parfaitement au-dessus du plafond
- Boîte arrière avec anneau pour le plâtre et barres en T ajustables ou barres de montage clouables
- Lampe réglable montée sur cardan
- Fini de garniture peinturé blanc, d'autres couleurs

et finis sont disponibles en option

- Les lampes MR16 conçues avec réflecteur à faible éblouissement sont disponibles en 6 VCC, 12 VCC ou 24 VCC

MÉCANIQUE

- Conforme à la norme CSA C22.2 #141-15
- Rencontre les normes NMB-005

SURVOL			
SOURCE DE LUMIÈRE	DEL	TENSION À L'ENTRÉE (VCC)	6, 12, 24
 NUCLEUS COMPATIBLE  NMB 005 			

Pour les détails complets de garantie, s'il vous plaît voir nos termes et conditions dans notre site Internet.

Les données sont basées sur des essais réalisés dans un milieu contrôlé et sont représentatives de la performance relative du ballast. La performance actuelle peut varier selon les conditions de fonctionnement.

Tout produit est sujet à changement ou discontinuation en tout temps sans préavis.

GUIDE DE COMMANDE - DEL

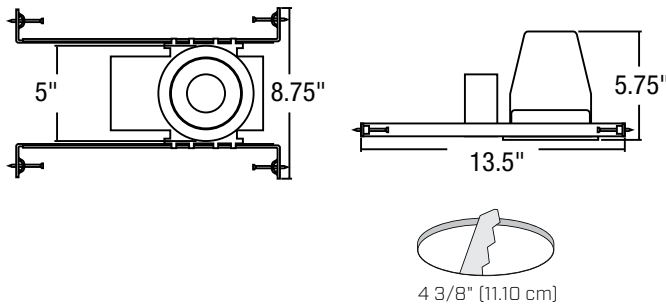
SÉRIE	NUMBER OF HEADS	VOLTS [VCC OPÉRATIONNEL]	WATTS [W]	TYPE DE LAMPE	COULEUR	OPTIONS
RMMG	1 - PHARE SIMPLE	06 - 24 - 6 À 12	4W - 4	LR - DEL	WH - BLANC (STANDARD) BK - NOIR SCH - CHROME SATINÉ CUS - COULEUR SUR COMMANDE (SPÉCIFIER)	SQ - SQUARE TRIM ¹
			5W - 5	LA - DEL		
		12 - 24 - 12 À 24	6W - 6	LA - DEL		
			7W - 7			
	NUC - PILOTE NUCLEUS	5W - 5	LA - DEL			

¹ For Black square trim, contact your rep for availability

TABLEAU DE LUMENS

WATTS	LUMENS
4W LR	388
5W LA	435
6W LA	507
7W LA	652

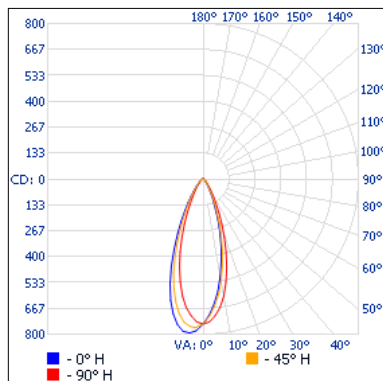
DIMENSIONS



PHOTOMÉTRIES¹

MR16-06-24V4WLR • 228.7 LM

COURBE POLAIRE D'INTENSITÉ LUMINEUSE



SOMMAIRE FLUX LUMINEUX ZONAL

ZONE	LUMENS	% LUMINAIRE
0-30	164.4	71.9
0-40	182.0	79.6
0-60	214.8	93.9
60-90	13.9	6.1
70-100	4.1	1.8
90-120	0	0
0-90	228.7	100
90-180	0	0
0-180	228.7	100

NIVEAU D'ÉCLAIREMENT EN PIEDS-BOUGIES

P.-B. AU CENTRE DU FAISCEAU		LARGEUR DE FAISCEAU
1.7'	168	
3.3'	44.5	2.1'
5.0'	19.4	3.2'
6.7'	10.8	4.3'
8.3'	7.04	5.3'
10.0'	4.85	6.4'

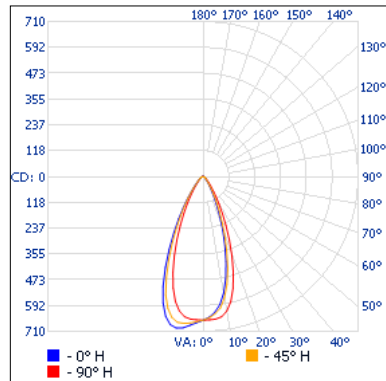
■ Faisceau: 35.4°

¹ Information IES complète disponible sur notre site internet.

PHOTOMÉTRIES¹

MR16-06-24V5WLA • 440.7 LM

COURBE POLAIRE D'INTENSITÉ LUMINEUSE



SOMMAIRE FLUX LUMINEUX ZONAL

ZONE	LUMENS	% LUMINAIRE
0-30	352.6	80
0-40	391.8	88.9
0-60	427.2	96.9
60-90	13.5	3.1
70-100	4.3	1
90-120	0	0
0-90	440.7	100
90-180	0	0
0-180	440.7	100

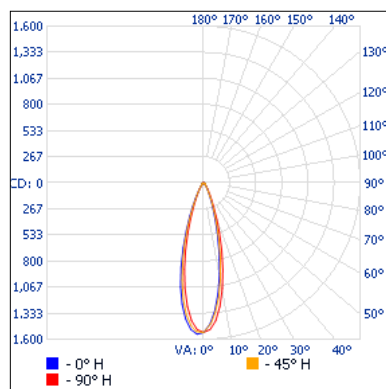
NIVEAU D'ÉCLAIREMENT EN PIEDS-BOUGIES

P.-B. AU CENTRE DU FAISCEAU		LARGEUR DE FAISCEAU	
1.7'	407	0.9'	1.0'
3.3'	108	1.7'	1.9'
5.0'	47.0	2.6'	2.8'
6.7'	26.2	3.5'	3.8'
8.3'	17.1	4.3'	4.7'
10.0'	11.8	5.2'	5.7'

■ Faisceau vert.: 29.3° ■ Faisceau hor.: 31.7°

MR16-12-24V6WLA • 508.7 LM

COURBE POLAIRE D'INTENSITÉ LUMINEUSE



SOMMAIRE FLUX LUMINEUX ZONAL

ZONE	LUMENS	% LUMINAIRE
0-30	407.0	80
0-40	452.3	88.9
0-60	493.1	96.9
60-90	15.6	3.1
70-100	4.9	1
90-120	0	0
0-90	508.7	100
90-180	0	0
0-180	508.7	100

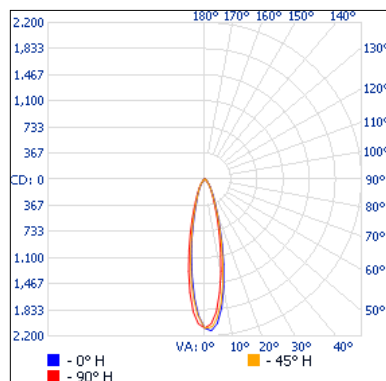
NIVEAU D'ÉCLAIREMENT EN PIEDS-BOUGIES

P.-B. AU CENTRE DU FAISCEAU		LARGEUR DE FAISCEAU	
1.7'	470	0.9'	1.0'
3.3'	125	1.7'	1.9'
5.0'	54.3	2.6'	2.8'
6.7'	30.2	3.5'	3.8'
8.3'	19.7	4.3'	4.7'
10.0'	13.6	5.2'	5.7'

■ Faisceau vert.: 29.3° ■ Faisceau hor.: 31.7°

MR16-06-24V7WLA • 635.2 LM

COURBE POLAIRE D'INTENSITÉ LUMINEUSE



SOMMAIRE FLUX LUMINEUX ZONAL

ZONE	LUMENS	% LUMINAIRE
0-30	508.2	80
0-40	564.7	88.9
0-60	615.7	96.9
60-90	19.5	3.1
70-100	6.1	1
90-120	0	0
0-90	635.2	100
90-180	0	0
0-180	635.2	100

NIVEAU D'ÉCLAIREMENT EN PIEDS-BOUGIES

P.-B. AU CENTRE DU FAISCEAU		LARGEUR DE FAISCEAU	
1.7'	587	0.9'	1.0'
3.3'	156	1.7'	1.9'
5.0'	67.8	2.6'	2.8'
6.7'	37.8	3.5'	3.8'
8.3'	24.6	4.3'	4.7'
10.0'	16.9	5.2'	5.7'

■ Faisceau vert.: 29.3° ■ Faisceau hor.: 31.7°

¹ Information IES complète disponible sur notre site internet.