

# RPES

## ÉCLAIRAGE SUR LA TRANCHE

### MONTAGE UNIVERSEL

La série d'enseignes de sortie commerciales à contour lumineux RPES offre une allure propre et distincte dans les environnements intérieurs. Le montage universel en surface est standard avec l'installation de boîtier encastré en option. La série RPES est disponible en versions c.a./c.c. et à alimentation propre interne.



### CARACTÉRISTIQUES ET SPÉCIFICATIONS

#### CIRCUIT ÉLECTRIQUE - CA/CC

- Source DEL ultra brillante
- Entrée 120-347, sélectionnable sur le chantier
- Consommation de 120 V / 0.03 A / 2.50 W, 277 V / 0.03 A / 2.50 W, 347 V / 0.03 A / 2.50 W max
- Wattage de CC de secours comme suit : 6, 12, 24 V CC

#### CIRCUIT ÉLECTRIQUE - ALIMENTATION PROPRE

- Source de lumière DEL ultra brillante
- Entrée 120-347 V CA, sélectionnable sur le chantier
- Consommation maximale de 120 V / 0.038 A / 3 W, 277 V / 0.038 A / 3 W, 347 V / 0.038 A / 3 W
- Batterie scellée au nickel-cadmium à performance élevée
- Durée de l'éclairage de secours de 120 min.
- Commutateur de transfert et chargeur de batterie électroniques

#### SPÉCIFICATIONS




- Le châssis, la boîte arrière et toutes les garnitures peinturées sont faits d'acier. Les autres garnitures et boîtes arrières sont faites d'aluminium
- Toutes les pièces électroniques et la plaque frontale sont installées sur un seul châssis pour accélérer et faciliter l'installation
- Une boîte arrière/boîtier séparée peut être installée en tout temps avant l'installation de la plaque frontale et de l'électronique
- Boîte arrière inclus les barres de suspension pour montage dans les plafonds ou murs en placoplâtre. Extension maximale de 540 mm
- Multiple légendes « de l'homme qui court » incluses
- Alimenté par un transformateur. Compatible avec les générateurs et onduleurs
- Température: 10 °C à 40 °C

#### HOMOLOGATIONS

- Certifiée CSA C22.2 #141-15
- Certifiée CSA C860-1

#### CONFORMITÉ

- Rencontre les normes de NMB-005

SURVOL			
SOURCE DE LUMIÈRE	DEL	PUISSANCE À LA SORTIE (W)	CONSOMMATION BAT 1: 120 V / 0.038 A / 3 W, 277 V / 0.038 A / 3 W, 347 V / 0.038 A / 3 W
TENSION À L'ENTRÉE (V CA)	120-347	TENSION CC/PUISSANCE	6, 12, 24 V CC = 1.1 W
TENSION À LA SORTIE (V CC)	120 V / 0.03 A / 2.50 W, 277 V / 0.03 A / 2.50 W, 347 V / 0.03 A / 2.50 W		
 DEL  NMB 005  Energy Verified Energie Vérifiée			

POUR LES DÉTAILS COMPLETS DE GARANTIE, S'IL VOUS PLAÎT VOIR NOS TERMES ET CONDITIONS SUR NOTRE SITE INTERNET

## SPÉCIFICATIONS TYPIQUE



### SPÉCIFICATIONS TYPIQUE

Fournir et installer la série RPES de Aimlite. L'enseigne Edgelit de sortie de l'homme qui court fonctionnera au moyen de courant alternatif c.a./c.c. de 120-347 V sélectionnables sur le terrain; les puissances d.c. d'urgence sélectionnables sur le terrain seront comme suit : 6, 12, 24 1.1 W La configuration auto-alimentée doit être en c.a. de 120-347 V sélectionnables sur le terrain et se composer d'une batterie nickel-cadmium de longue durée qui doit demeurer allumée pendant au moins 120 minutes en cas de défaillance de c.a. La face doit être éclairée au moyen d'une source lumineuse ultra-brillante DEL. L'enseigne sera installée en surface et conviendra aux installations d'extrémité, de plafond ou à mécanisme pivotant pour montage mural, et livrée complète avec 3 fibres du symbole de l'homme qui court pour une direction universelle. Le cadre doit être en aluminium extrudé et devra être livré avec une plaque frontale en acrylique pour une uniformité maximale. L'option encastrée doit comprendre une boîte arrière rigide en acier et être livrée avec des tringles ajustables sur le terrain. L'enseigne de l'homme qui court doit être certifiée CSA 22.2 No 141-15, conforme à la norme ICES 005, et porter le numéro de modèle Aimlite RPES \_\_\_\_\_.

## TABLEAU DES SPÉCIFICATIONS TECHNIQUES

NUMÉRO DE PRODUIT	VOLTS CC [V CC]	QTÉ DE FACES	SOURCE DE LUMIÈRE	INPUT VOLTS [V AC]	COULEUR
RPESUMWHT-UNVDC	UNVDC	Universelle	DEL	120-347	Blanc
RPESUMWHT-BAT1	BAT1	Universelle	DEL	120-347	Blanc
RPESUMBLK-UNVDC	UNVDC	Universelle	DEL	120-347	Noir
RPESUMBLK-BAT1	BAT1	Universelle	DEL	120-347	Noir
RPESUMBSH-UNVDC	UNVDC	Universelle	DEL	120-347	Aluminium brossé
RPESUMBSH-BAT1	BAT1	Universelle	DEL	120-347	Aluminium brossé

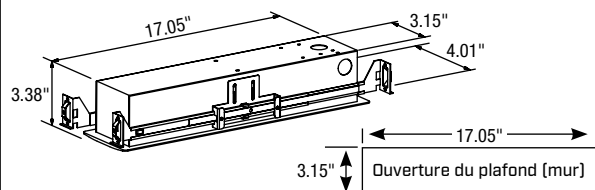
## MONTAGE SUSPENDU

NUMÉRO DE PRODUIT	TYPE
PM-EDGLT	Support suspendu

## MONTAGE

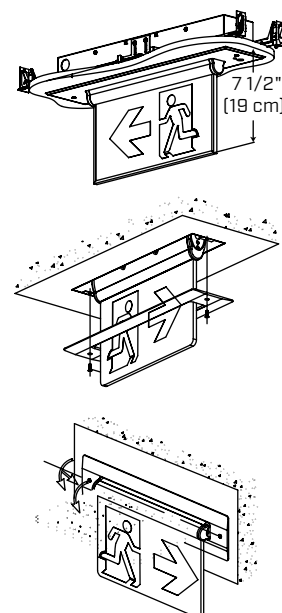
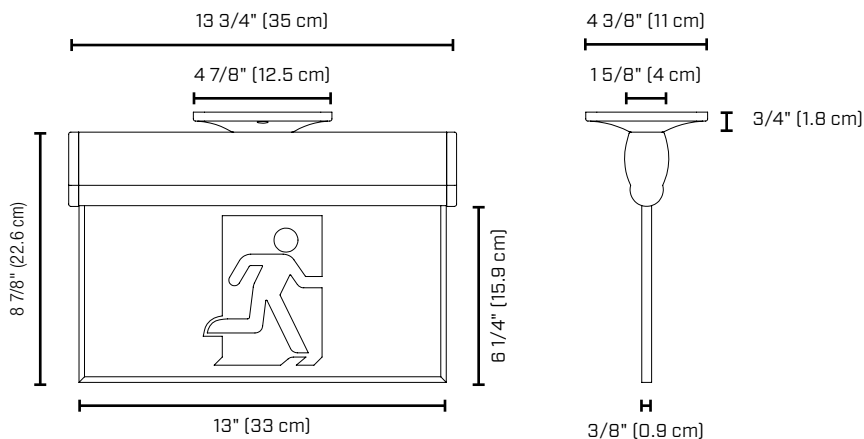
### KIT DE CONVERSION POUR MONTAGE ENCASTRÉ

Veuillez svp commander le kit de conversion pour montage de la couleur appropriée afin de convertir du montage en surface au montage encastré.



NUMÉRO DE PRODUIT	TYPE
BBX-ALES-WH	Boîtier encastré avec plaque blanche
BBX-ALES-BK	Boîtier encastré avec plaque noire
BBX-ALES-BA	Boîtier encastré avec plaque aluminium brossé

## DIMENSIONS



Vendu standard avec 3 pictogrammes différents pour la sélection de la direction à indiquer.

## FIBRES

NUMÉRO DE PRODUIT	DESCRIPTION
FIBER-ES-ER-O	Sans indicateurs
FIBER-ES-ER-L	Flèche vers la gauche
FIBER-ES-ER-R	Flèche vers la droite
FIBER-ES-ER-U	Flèche vers le haut
FIBER-ES-ER-D	Flèche vers le bas
FIBER-ES-ER-UR	45° en haut à droite
FIBER-ES-ER-UL	45° en haut à gauche
FIBER-ES-ER-DR	45° en bas à droite
FIBER-ES-ER-DL	45° en bas à gauche