

SKYLIGHT

ENSEMBLE DE MONTAGE RÉGRESSÉ POUR PANNEAUX RÉTROÉCLAIRÉS

POUR LES LUMINAIRES 2'x2' & 2'x4'



CARACTÉRISTIQUES ET SPÉCIFICATIONS

CONSTRUCTION

Caractéristiques physiques

- Cadre en aluminium extrudé avec angles en onglet et revêtement blanc en poudre émaillé
- Régresse le panneau rétroéclairé de 2" dans le plafond
- Le cadre du panneau rétroéclairé est entièrement caché pour une finition élégante
- L'ensemble est livré en pièces détachées et doit être assemblé sur place

Montage

- S'installe facilement sur la grille en T
- Le panneau rétroéclairé s'installe directement sur l'ensemble de montage

Esthétique de conception

- Transforme un panneau rétroéclairé ordinaire en un luminaire encastré moderne et architectural
- Rehausse les applications commerciales grâce à un effet de puits de lumière visuellement attrayant

ENVOI RAPIDE ET TABLEAU DE SPÉCIFICATIONS TECHNIQUES



CODE DE COMMANDE	TYPE	FINITION	FIGURE	QTÉ CAISSE EXT.
1000005	ENSEMBLE DE MONTAGE SKYLIGHT POUR 2'x2'	BLANCHE	A	10
1000006	ENSEMBLE DE MONTAGE SKYLIGHT POUR 2'x4'	BLANCHE	B	10



A



B

SÉRIE DE PANNEAUX RÉTROÉCLAIRÉS COMPATIBLES

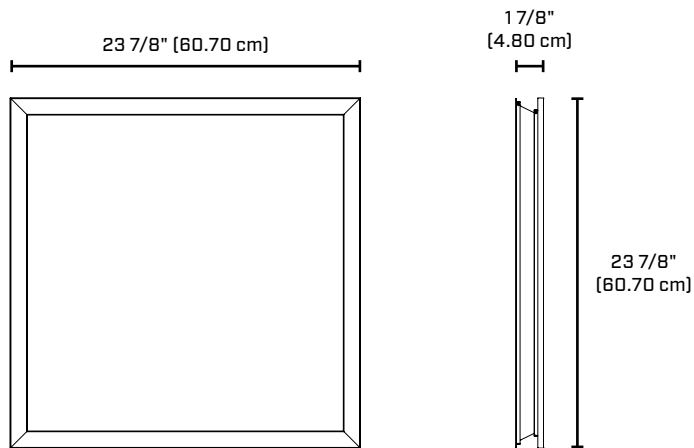
NOM DE LA SÉRIE
PBLV
PBLP
PSM ¹

¹ Si le panneau PSM a un détecteur de mouvement installer, positionnez le luminaire sur le cadre de manière à ce que le détecteur soit orienté à l'opposé de la zone principale ou de l'entrée où des mouvements sont susceptibles de se produire.

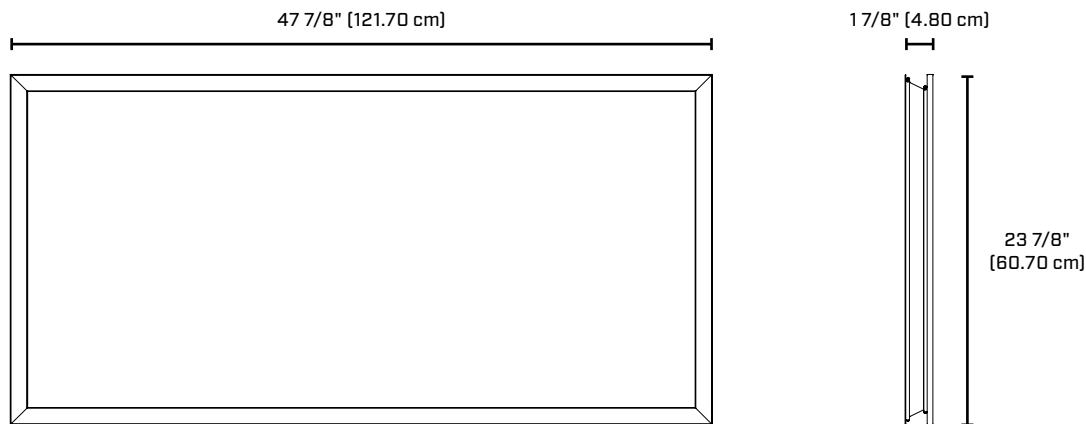
Les données sont basées sur des essais réalisés dans un milieu contrôlé.
La performance actuelle peut varier selon les conditions de fonctionnement.
Tout produit est sujet à changement ou discontinuation en tout temps sans préavis.

DIMENSIONS ET POIDS

2'x2'



2'x4'



POIDS NET (LB)	
2'x2'	2.0
2'x4'	3.0