

SKYRA ÉCLAIRAGE DE PÉRIMÈTRE DEL



**3 PUISSANCES ET 3 TCC RÉGLABLES AVEC OPTIQUES
RÉGLABLES, CONTRÔLE PRÊT À ÊTRE INTÉGRÉ**

CARACTÉRISTIQUES ET SPÉCIFICATIONS

CONSTRUCTION

Caractéristiques physiques

- Boîtier en aluminium moulé sous pression et le modèle de série est doté d'un fini de peinture en poudre bronze et noir
- Les commutateurs de TCC, Puissance et types de distribution réglables sont discrètement placés à l'intérieur du boîtier
- Lentille de polycarbonate transparente
- Types de distribution : III, IV et V (programmation par défaut type IV)
- Standard avec une prise pour cellule photoélectrique à 7 broches et capuchon de court-circuit, 1m de câble d'alimentation

Montage







- Installation rapide et facile grâce aux accessoires de montage disponibles :
 - Joint d'articulation (Ø 2.59")
 - Bras droit pour poteau carré/ronde
 - Joint d'articulation et adaptateur mural/poteau

DONNÉES DE PERFORMANCE

- Températures de couleur réglables de 3 000/4 000/5 000 K, réglée par défaut à 4 000 K
- 80+ IRC
- Caractéristiques électriques : 120-347 V
- Flux lumineux : 5 600-48 000 lm
- Gradation standard 0-10 V
- Protection contre les surtensions de 10 kV, 20 kV additionnel vendu en accessoire
- Durée de vie de plus de 100 000 heures à L70; LM-80 : 17 000 heures testées
- Température de fonctionnement : -40 °C à 50 °C (-40 °F à 122 °F)
- Contrôle intelligent prêt à intégrer le réceptacle pour détecteurs intelligents et non-intelligents inclus. Aucun câblage n'est nécessaire. Les détecteurs sont vendus séparément, voir tableau d'accessoires

CONFORMITÉS

- Listé cULus pour le Canada et les États-Unis pour les emplacements mouillés
- DLC Premium et Dark Sky en cours
- Conforme aux normes de NMB-005, 5e édition, classe A
- IP65
- Résistance aux vibrations 3G conformément à la norme ANSI/IEEE C136.31 pour les vibrations des luminaires
- BC Hydro

SURVOL			
SOURCE DE LUMIÈRE	DEL	EFFICACITÉ (LM/W)	139-170
WATTS (W)	35/50/80 100/120/150 200/240/300	TEMPÉRATURE DE COULEUR (K)	3 000/4 000/5 000
FLUX LUMINEUX (LM)	5 600-48 000	IRC	80+
     			

Les données sont basées sur des essais réalisés dans un milieu contrôlé.
La performance actuelle peut varier selon les conditions de fonctionnement.
Tout produit est sujet à changement ou discontinuation en tout temps sans préavis.

ENVOI RAPIDE ET TABLEAU DE SPÉCIFICATIONS TECHNIQUES



CODE DE COMMANDE	NO DE PRODUIT	IDENTIFIANT DLC UNIQUE	FLUX LUMINEUX [LM] ^{2,3}	EFFICACITÉ [LM/W]	WATTS [W]	TYPE DE DISTRIBUTION	FINITION	ÉQUIVALENT TRADITIONNEL [W]		QTÉ CAISSE EXT.
								MH	HPS	
PUISSANCES ET TCC RÉGLABLES AVEC OPTIQUES RÉGLABLES										
1000019	SKYRA-PS80A-32-3C-BK	EN COURS	5 352-12 620	141-167	35/50/80	III/IV/V	NOIR	150-250	100-175	1
1000020	SKYRA-PS80A-32-3C-BR	EN COURS	5 352-12 620	141-167	35/50/80	III/IV/V	BRONZE	150-250	100-175	1
1000021	SKYRA-PS150A-32-3C-BK	EN COURS	14 550-22 892	139-163	100/120/150	III/IV/V	NOIR	400-750	250-400	1
1000022	SKYRA-PS150A-32-3C-BR	EN COURS	14 550-22 892	139-163	100/120/150	III/IV/V	BRONZE	400-750	250-400	1
1000023	SKYRA-PS300A-32-3C-BK	EN COURS	30 370-48 564	140-170	200/240/300	III/IV/V	BRONZE	750-1 000	400-1 000	1
1000024	SKYRA-PS300A-32-3C-BR	EN COURS	30 370-48 564	140-170	200/240/300	III/IV/V	NOIR	750-1 000	400-1 000	1

¹ Température de couleur typique : +/- 5 %.

² Les valeurs de lumen proviennent des essais photométriques. Lumens typiques : +/- 10 %.

³ Les valeurs de lumen sont basées sur une programmation par défaut à 4 000 K. Veuillez vous reporter au tableau des spécifications de flux lumineux pour plus de détails sur les autres températures de couleur.

⁴ La durée de vie est dérivée du test IESNA LM-80 et des projections établies selon les extrapolations du test IESNA TM-21.

TABLEAU DES SPÉCIFICATIONS DE FLUX LUMINEUX

CODE DE COMMANDE	NO DE PRODUIT	WATTS [W]	TYPE DE DISTRIBUTION	COURANT DEL [MA]	3 000 K		4 000 K		5 000 K	
					FLUX LUMINEUX [LM]	EFFICACITÉ [LM/W]	FLUX LUMINEUX [LM]	EFFICACITÉ [LM/W]	FLUX LUMINEUX [LM]	EFFICACITÉ [LM/W]
1000019 1000020	SKYRA-PS80A-32-3C-BK SKYRA-PS80A-32-3C-BR	35	III	150	5 363	160	5 494	165	5 579	166
			IV		5 352	162	5 476	166	5 596	168
			V		5 505	156	5 643	162	5 716	162
		50	III	220	7 582	157	7 795	164	7 900	163
			IV		7 584	161	7 817	166	7 976	167
			V		7 598	153	7 771	160	7 848	158
80	III	354	12 234	148	12 290	157	12 278	154		
	IV		12 345	154	12 444	164	12 620	163		
	V		11 550	141	11 825	149	12 069	146		
1000021 1000022	SKYRA-PS150A-32-3C-BK SKYRA-PS150A-32-3C-BR	100	III	443	15 337	149	16 021	159	16 011	155
			IV		15 305	154	15 939	163	16 105	161
			V		14 550	142	15 187	152	15 176	148
		120	III	526	17 370	145	18 183	156	18 147	151
			IV		17 740	152	18 303	161	18 414	159
			V		16 447	139	17 244	149	17 188	144
150	III	651	22 177	146	22 373	150	22 089	143		
	IV		22 482	155	22 774	158	22 892	155		
	V		21 274	141	22 156	153	22 133	147		
1000023 1000024	SKYRA-PS300A-32-3C-BK SKYRA-PS300A-32-3C-BR	200	III	853	31 024	156	32 337	166	32 270	161
			IV		31 591	163	32 782	172	33 050	170
			V		30 370	153	31 568	162	31 490	157
		240	III	995	36 643	150	38 369	161	38 061	155
			IV		37 876	161	39 166	170	39 393	167
			V		35 826	147	37 541	158	37 307	152
300	III	1252	45 316	145	46 810	154	46 081	146		
	IV		46 524	156	48 564	166	48 520	161		
	V		43 524	140	45 915	153	45 421	145		

PROGRAMMATION PAR DÉFAUT

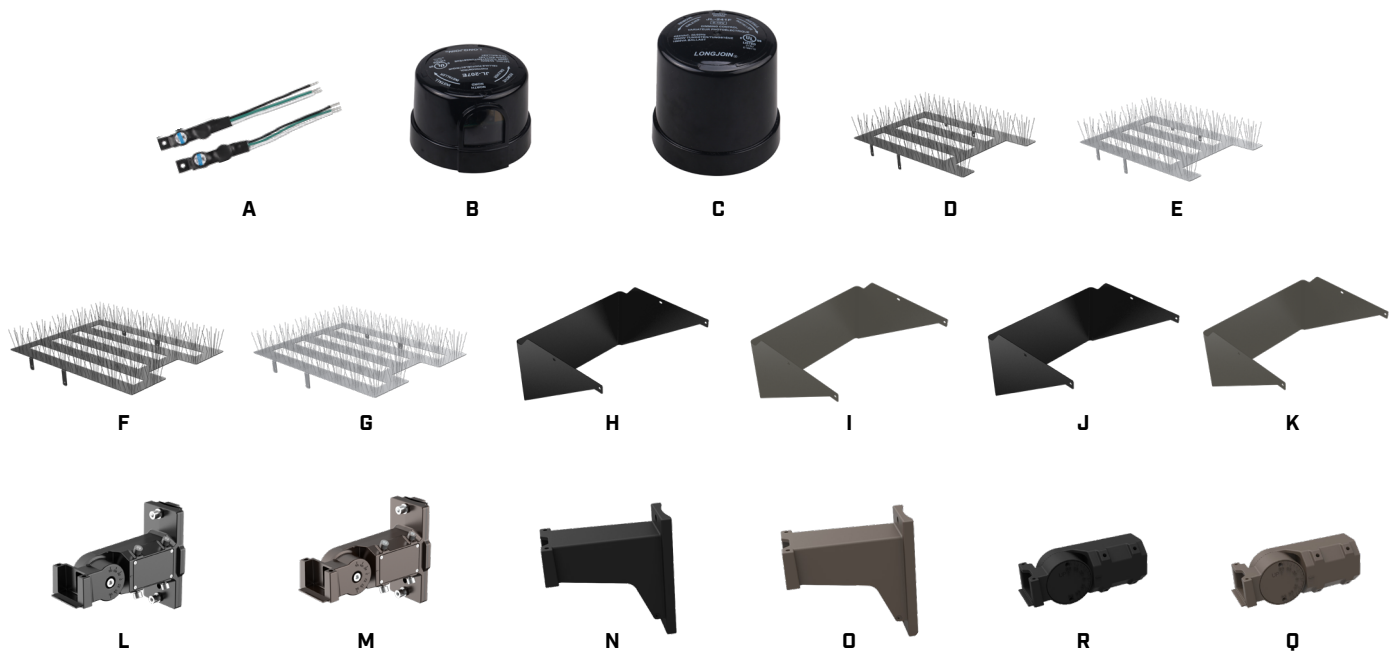
1000019, 1000020: 80 W / 4 000 K / Type IV

1000021, 1000022: 150 W / 4 000 K / Type IV

1000023, 1000024: 300 W / 4 000 K / Type IV

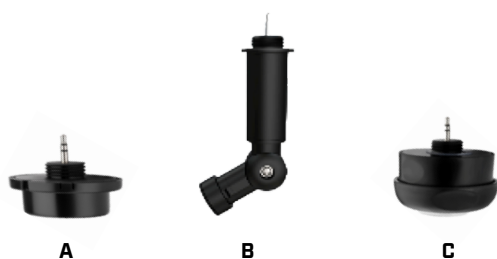
ACCESSOIRES (À COMMANDER SÉPARÉMENT)

NO DE PRODUIT	DESCRIPTION	FIGURE
1000029	SUR20KV120347-SC-INSIDE	A
PH0033	CELLULE PHOTOÉLECTRIQUE À 3 BROCHES, NOIR	B
PH0034	CELLULE PHOTOÉLECTRIQUE À 3 BROCHES, NOIR	C
1000055	PIQUETS ANTI-OISEAUX POUR LES MODÈLES 80-150W, NOIR	D
1000057	PIQUETS ANTI-OISEAUX POUR LES MODÈLES 80-150W, BRONZE	E
1000056	PIQUETS ANTI-OISEAUX POUR LES MODÈLES 300W, NOIR	F
1000058	PIQUETS ANTI-OISEAUX POUR LES MODÈLES 300W, BRONZE	G
1000025	GSD17-S-BK	H
1000026	GSD17-S-BR	I
1000027	GSD17-M-BK	J
1000028	GSD17-M-BR	K
KITCAS1013-SWADSBK	KITCAS1013-SWADSBK	L
KITCAS1013-SWADSBR	KITCAS1013-SWADSBR	M
CAS1013-RNDSQPBK	CAS1013-RNDSQPBK	N
CAS1013-RNDSQPBR	CAS1013-RNDSQPBR	O
CAS1013-SFITTERSBK	CAS1013-SFITTERSBK	P
CAS1013-SFITTERSBR	CAS1013-SFITTERSBR	Q



ACCESSOIRES INTELLIGENTS (À COMMANDER SÉPARÉMENT)

NO DE PRODUIT	DESCRIPTION	FIGURE
CTRL-KBC1-002-WAVE ¹	CONTRÔLEUR DE LUMINAIRE EXTERNE WAVE BLUETOOTH® MESH À BASSE TENSION, NOIR	A
CTRL-KB0-003-WAVE	BRAS D'EXTENSION EXTÉRIEUR, NOIR	B
OSI-PIR106-W-WAVE	CAPTEUR EXTÉRIEUR INTELLIGENT IRP WAVE BLUETOOTH® MESH AUDIO JACK, NOIR	C

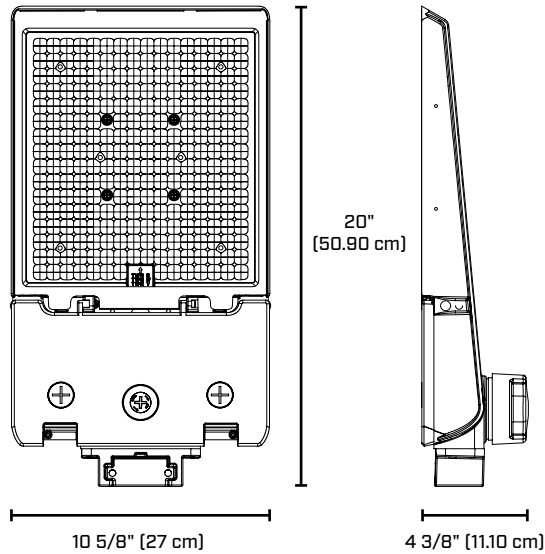


EPA

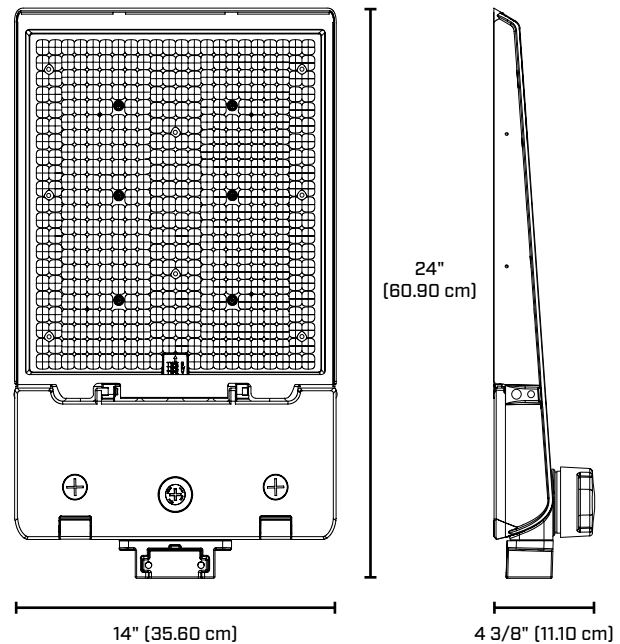
SÉLECTION DEL	POSITION DE LA FIXTURE						
		LUMINAIRE UNIQUE	2 LUMI-NAIRES À 90°	2 LUMI-NAIRES À 180°	3 LUMI-NAIRES À 90°	3 LUMI-NAIRES À 120°	4 LUMI-NAIRES À 90°
SKYRA-PS80A SKYRA-PS150A	WITH SLIPFITTER HORIZONTAL	1.130	1.470	2.260	2.390	2.390	2.390
	WITH SLIPFITTER 45 DEGREES TILT	1.210	2.340	2.260	3.470	3.470	3.470
	WITH SLIPFITTER VERTICAL	1.600	2.730	2.260	3.860	3.860	3.860
	WITH SLIPFITTER WALL/POLE ADAPT HORIZONTAL	1.500	2.230	3.000	2.950	2.950	2.950
	WITH SLIPFITTER WALL/POLE ADAPT 45 DEGREES TILT	1.840	3.340	3.000	4.840	4.840	4.840
	WITH SLIPFITTER WALL/POLE ADAPT VERTICAL	2.050	3.550	3.000	5.050	5.050	5.050
	WITH STRAIGHT ARM HORIZONTAL	1.500	2.230	3.000	2.950	2.950	2.950
	WITH STRAIGHT ARM 45 DEGREES TILT	1.840	3.340	3.000	4.840	4.840	4.840
SKYRA_PS300A	WITH SLIPFITTER HORIZONTAL	1.300	2.010	2.600	3.310	3.310	3.310
	WITH SLIPFITTER 45 DEGREES TILT	2.300	3.600	2.600	4.900	4.900	4.900
	WITH SLIPFITTER VERTICAL	2.800	4.100	2.800	5.400	5.400	5.400
	WITH UNIVERSAL MOUNT HORIZONTAL	1.780	2.660	3.560	3.540	3.540	3.540
	WITH UNIVERSAL MOUNT 45 DEGREES TILT	2.600	4.380	3.560	6.160	6.160	6.160
	WITH UNIVERSAL MOUNT VERTICAL	3.090	4.870	3.560	6.650	6.650	6.650
	WITH STRAIGHT ARM HORIZONTAL	1.780	2.660	3.560	3.540	3.540	3.540
	WITH STRAIGHT ARM 45 DEGREES TILT	2.600	4.380	3.560	6.160	6.160	6.160
WITH STRAIGHT ARM VERTICAL	3.090	4.870	3.560	6.650	6.650	6.650	

DIMENSIONS ET POIDS

80-150 W



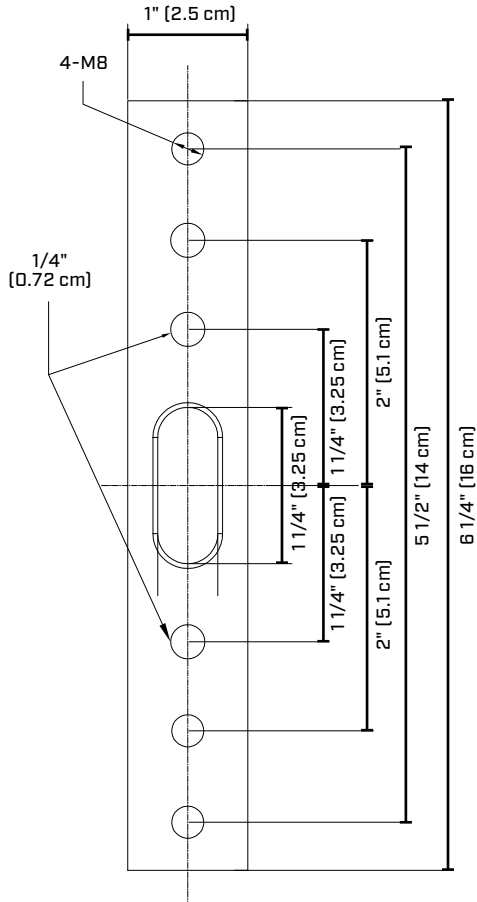
300 W



	80-150 W	300 W
Poids net (lb)	10.36	14.88

MODÈLES DE FORAGE

Bras droit pour poteau carré/rond



Joint d'articulation avec adaptateur mural/poteau

